

| | | | |
|------------------------------------|--|---------------------------------------|----------------------------------|
| Алматы (7273)495-231 | Калининград (4012)72-03-81 | Омск (3812)21-46-40 | |
| Ангарск (3955)60-70-56 | Калуга (4842)92-23-67 | Орел (4862)44-53-42 | |
| Архангельск (8182)63-90-72 | Кемерово (3842)65-04-62 | Оренбург (3532)37-68-04 | Сыктывкар (8212)25-95-17 |
| Астрахань (8512)99-46-04 | Киров (8332)68-02-04 | Пенза (8412)22-31-16 | Тамбов (4752)50-40-97 |
| Барнаул (3852)73-04-60 | Коломна (4966)23-41-49 | Петрозаводск (8142)55-98-37 | Тверь (4822)63-31-35 |
| Белгород (4722)40-23-64 | Кострома (4942)77-07-48 | Псков (8112)59-10-37 | Тольятти (8482)63-91-07 |
| Благовещенск (4162)22-76-07 | Краснодар (861)203-40-90 | Пермь (342)205-81-47 | Томск (3822)98-41-53 |
| Брянск (4832)59-03-52 | Красноярск (391)204-63-61 | Ростов-на-Дону (863)308-18-15 | Тула (4872)33-79-87 |
| Владивосток (423)249-28-31 | Курск (4712)77-13-04 | Рязань (4912)46-61-64 | Тюмень (3452)66-21-18 |
| Владикавказ (8672)28-90-48 | Курган (3522)50-90-47 | Самара (846)206-03-16 | Ульяновск (8422)24-23-59 |
| Владимир (4922)49-43-18 | Липецк (4742)52-20-81 | Саранск (8342)22-96-24 | Улан-Удэ (3012)59-97-51 |
| Волгоград (844)278-03-48 | Магнитогорск (3519)55-03-13 | Санкт-Петербург (812)309-46-40 | Уфа (347)229-48-12 |
| Вологда (8172)26-41-59 | Москва (495)268-04-70 | Саратов (845)249-38-78 | Хабаровск (4212)92-98-04 |
| Воронеж (473)204-51-73 | Мурманск (8152)59-64-93 | Севастополь (8692)22-31-93 | Чебоксары (8352)28-53-07 |
| Екатеринбург (343)384-55-89 | Набережные Челны (8552)20-53-41 | Симферополь (3652)67-13-56 | Челябинск (351)202-03-61 |
| Иваново (4932)77-34-06 | Нижний Новгород (831)429-08-12 | Смоленск (4812)29-41-54 | Череповец (8202)49-02-64 |
| Ижевск (3412)26-03-58 | Новокузнецк (3843)20-46-81 | Сочи (862)225-72-31 | Чита (3022)38-34-83 |
| Иркутск (395)279-98-46 | Ноябрьск (3496)41-32-12 | Ставрополь (8652)20-65-13 | Якутск (4112)23-90-97 |
| Казань (843)206-01-48 | Новосибирск (383)227-86-73 | Сургут (3462)77-98-35 | Ярославль (4852)69-52-93 |
| | Киргизия (996)312-96-26-47 | Россия (495)268-04-70 | Казахстан (772)734-952-31 |

Hand towed Battery Pallet Stacker KBE 1000/3,0

Standard equipment

- Light duty application
- Hand towed and Battery powered Lifting/Lowering
- Capacity – **1000 kg**
- Lifting height – **3,0 m**
- DC pump motor – 2 kW
- Traction Battery 2x12V/90 Ah C5
- Automatic on-board charger 24V/15 A
- Battery discharge indicator
- Load backrest
- Steering device
- Castor wheels – Polyurethane (right Drive side – with brake)
- Load side - Tandem rollers Polyamide/ as standard
- Robust Two stage mast with central cylinder

Optional equipment

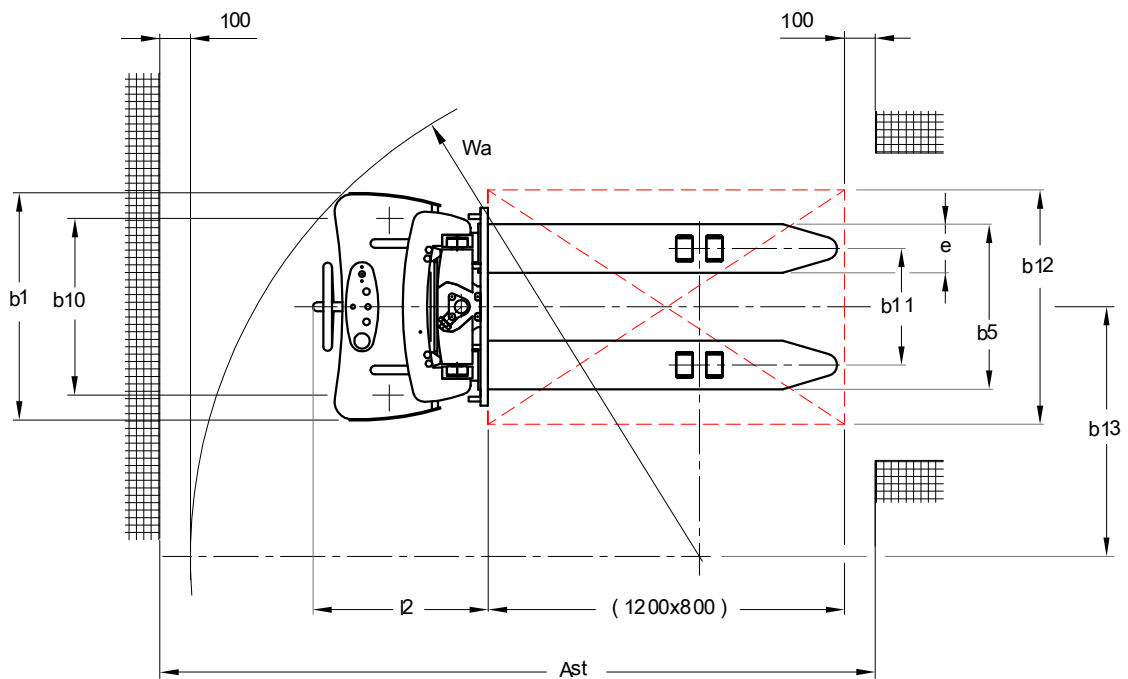
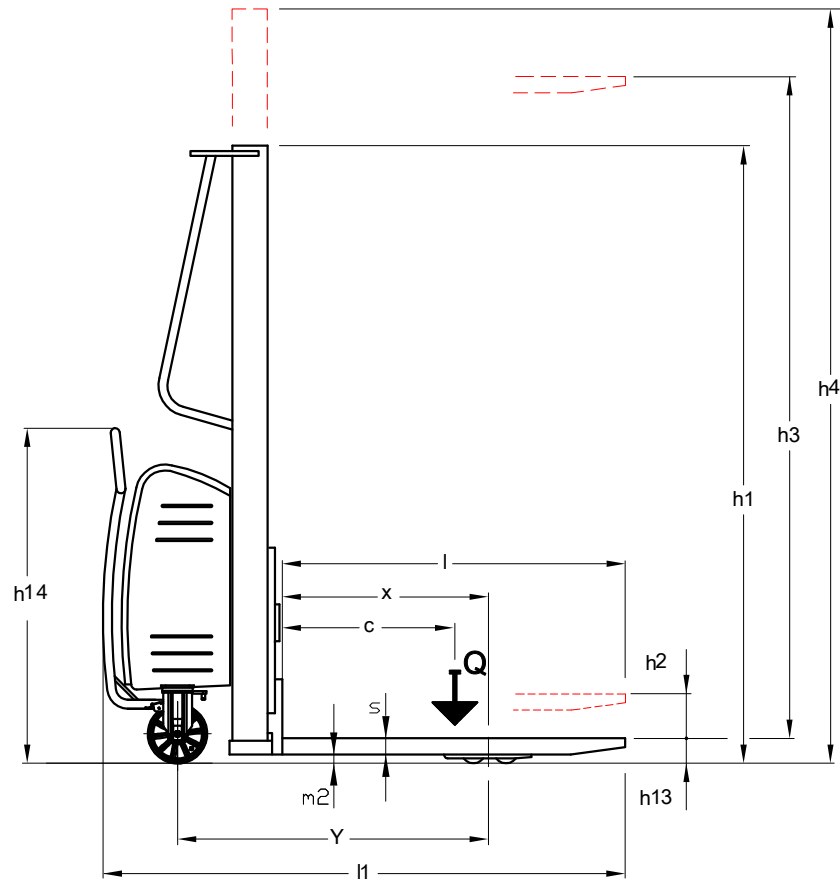
- Modified Chassis (Straddle legs version)

Hand towed Battery Operated Pallet Stacker KBE 1000/3,0

Type sheet for industrial Trucks according to VDI 2198

| | | VENI | | | |
|-----------------|-------------------------|--|-------------------------------------|--------|--------------------------|
| Characteristics | 1.1 | Manufacturer | | | KBE 1000/3,0 |
| | 1.2 | Manufacturer's type designation | | | Battery |
| | 1.3 | Power unit | | | Hand towed |
| | 1.4 | Operation | | | Battery lifting/lowering |
| | 1.5 | Load capacity | Q | (kg) | 1000 |
| | 1.6 | Load centre | c | (mm) | 600 |
| | 1.8 | Axle centre to fork face | x | (mm) | 690 |
| | 1.9 | Wheelbase | y | (mm) | 1088 |
| | Weight | 2.1 | Service weight incl. battery | | (kg) |
| | | | | | |
| Wheels/tyres | 3.1 | Tyres front/rear (Polyurethane/PU, Polyamide/PA) | | | PU/PA |
| | 3.2 | Tyre size, front | | (mm) | D 200x50 |
| | 3.3 | Tyre size, rear | | (mm) | D 82x70 |
| | 3.5 | Wheels, number front / rear (x=driven) | | (mm) | 2/4 |
| | 3.6 | Track width, front | b₁₀ | (mm) | 688 |
| | 3.7 | Track width, rear | b₁₁ | (mm) | 400 |
| | | | | | |
| Dimensions | 4.2 | Height, mast lowered | h₁ | (mm) | 2060 |
| | 4.3 | Free lift | h₂ | (mm) | 120 |
| | 4.4 | Lift | h₃ | (mm) | 2910 |
| | 4.5 | Height, mast extended | h₄ | (mm) | 3455 |
| | 4.9 | Height of tiller in drive position min./max. | h₁₄ | (mm) | 1160 |
| | 4.15 | Fork height, lowered | h₁₃ | (mm) | 90 |
| | 4.151 | Fork height, lifted | h₃+h₁₃ | (mm) | 3000 |
| | 4.19 | Overall length | l₁ | (mm) | 1800 |
| | 4.20 | Length to fork face | l₂ | (mm) | 650 |
| | 4.21 | Overall width | b₁ | (mm) | 800 |
| | 4.22 | Fork dimensions | s/e/l | (mm) | 55/165/1150 |
| | 4.25 | Overall forks width | b₅ | (mm) | 560 |
| | 4.32 | Ground clearance, centre of wheelbase | m₂ | (mm) | 40 |
| | 4.34 | Aisle width with pallet 800x1200 mm along forks | Ast | (mm) | 2410 |
| 4.35 | Turning radius | Wa | (mm) | 1700 | |
| 4.36 | Internal turning radius | b₁₃ | (mm) | 840 | |
| Performance | 5.2 | Lifting speed, with/ without load | | (m/s) | 0.136/0.160 |
| | 5.3 | Lowering speed, with/ without load | | (m/s) | 0.168/0.134 |
| | | | | | |
| Drive | 6.2 | Lift motor rating S3 15% | | (kW) | 2.0 |
| | 6.4 | Battery voltage/ rated capacity C5 | | (V/Ah) | 2x12-24/90 |

KBE 1000/3,0



VDI 2198 - Four wheel Forklift Truck top view,
reduced load width - $b_{12} / 2 \leq b_{13}$

Алматы (7273)495-231
Ангарск (3955)60-70-56
Архангельск (8182)63-90-72
Астрахань (8512)99-46-04
Барнаул (3852)73-04-60
Белгород (4722)40-23-64
Благовещенск (4162)22-76-07
Брянск (4832)59-03-52
Владивосток (423)249-28-31
Владикавказ (8672)28-90-48
Владимир (4922)49-43-18
Волгоград (844)278-03-48
Вологда (8172)26-41-59
Воронеж (473)204-51-73
Екатеринбург (343)384-55-89
Иваново (4932)77-34-06
Ижевск (3412)26-03-58
Иркутск (395)279-98-46
Казань (843)206-01-48

Калининград (4012)72-03-81
Калуга (4842)92-23-67
Кемерово (3842)65-04-62
Киров (8332)68-02-04
Коломна (4966)23-41-49
Кострома (4942)77-07-48
Краснодар (861)203-40-90
Красноярск (391)204-63-61
Курск (4712)77-13-04
Курган (3522)50-90-47
Липецк (4742)52-20-81
Магнитогорск (3519)55-03-13
Москва (495)268-04-70
Мурманск (8152)59-64-93
Набережные Челны (8552)20-53-41
Нижний Новгород (831)429-08-12
Новокузнецк (3843)20-46-81
Ноябрьск (3496)41-32-12
Новосибирск (383)227-86-73

Киргизия (996)312-96-26-47

Омск (3812)21-46-40
Орел (4862)44-53-42
Оренбург (3532)37-68-04
Пенза (8412)22-31-16
Петрозаводск (8142)55-98-37
Псков (8112)59-10-37
Пермь (342)205-81-47
Ростов-на-Дону (863)308-18-15
Рязань (4912)46-61-64
Самара (846)206-03-16
Саранск (8342)22-96-24
Санкт-Петербург (812)309-46-40
Саратов (845)249-38-78
Севастополь (8692)22-31-93
Симферополь (3652)67-13-56
Смоленск (4812)29-41-54
Сочи (862)225-72-31
Ставрополь (8652)20-65-13
Сургут (3462)77-98-35

Россия (495)268-04-70

Сыктывкар (8212)25-95-17
Тамбов (4752)50-40-97
Тверь (4822)63-31-35
Тольятти (8482)63-91-07
Томск (3822)98-41-53
Тула (4872)33-79-87
Тюмень (3452)66-21-18
Ульяновск (8422)24-23-59
Улан-Удэ (3012)59-97-51
Уфа (347)229-48-12
Хабаровск (4212)92-98-04
Чебоксары (8352)28-53-07
Челябинск (351)202-03-61
Череповец (8202)49-02-64
Чита (3022)38-34-83
Якутск (4112)23-90-97
Ярославль (4852)69-52-93

Казахстан (772)734-952-31